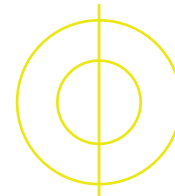


Montagehandleiding

Vereffening Aelex inleg- montagesysteem



Deze handleiding is bedoeld voor de professionele Aelex installateur en geeft een beschrijving van de vereffening van Aelex montage systemen.



Inhoud

1	Inleiding	3
2	Benodigdheden	4
2.1	Gereedschappen	4
2.2	Meegeleverde onderdelen	4
2.3	Zelf meenemen	4
3	Welke onderdelen moeten vereffend worden?	5
3.1	Aelex inleg-montagesysteem voor opdak-montage	5
3.2	Aelex staaldak en Aesthetica	6
4	Vereffening per onderdeel	7
4.1	Vereffening op inlegprofiel	7
4.2	Vereffening op basisprofiel	8
4.3	Vereffening aan bovenzijde basisprofiel	8

1 Inleiding

Deze handleiding is bedoeld voor de professionele Aelex installateur. Deze handleiding geeft een beschrijving van de installatie van de vereffening van Aelex montage systemen.

Het doel van de handleiding is om je te ondersteunen Aelex veilig en zoals bedoeld te vereffenen. Lees de handleiding zorgvuldig door alvorens u aan de vereffening begint.

Door het volgen van deze handleiding en het gebruik van de vereffeningsclip voldoet het montagesysteem aan de normen IEC 61730-2:2007, IEC 60947-1:2007 en EN 60068-2-11:1999

NEN1010 zegt het volgende over vereffening van PV-systeem:

- Waar potentiaalvereffening nodig is, moeten de metalen frames waaraan de PV-panels zijn bevestigd, met inbegrip van de metalen kabeldraagsystemen, worden vereffend.
- De vereffeningsleiding moet worden aangesloten op een geschikt aardingsaansluitpunt.
- **OPMERKING 1** Aansluitpunten van een bliksembeveiligingsinstallatie worden hiervoor niet geschikt geacht.
- Waar aluminium frames worden gebruikt, moeten daarvoor geschikte aansluitmaterialen worden gebruikt om een goede vereffening van alle metalen delen te verkrijgen.
- **OPMERKING 2** Deze vereffening begrenst de ontladingseffecten van elektrostatische ladingen.

2 Benodigdheden

2.1 Gereedschappen



↳ Waterpomtang



↳ Kniptang



↳ Striptang



↳ Krimptang

voor kabelschoenen



↳ Schroefmachine



↳ Bitje zelfboor-
ende schroef



↳ Hamer

2.2 Meegeleverde onderdelen



↳ Vereffeningsclip

2.3 Zelf meenemen



↳ Aardkabel
6mm²

Vertind

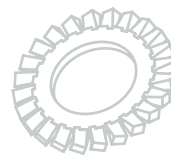


↳ Kabel-
schoen met
oog 6mm²



↳ Zelfboorende
schroef

voor aluminium



↳ Aardingsring



3. Welke onderdelen moeten vereffend worden?

3.1 Aelex inleg-montagesysteem voor opdak-montage

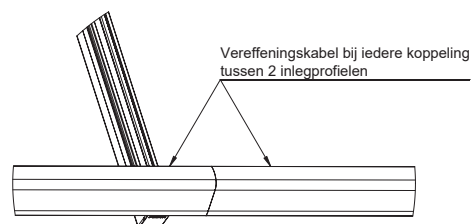
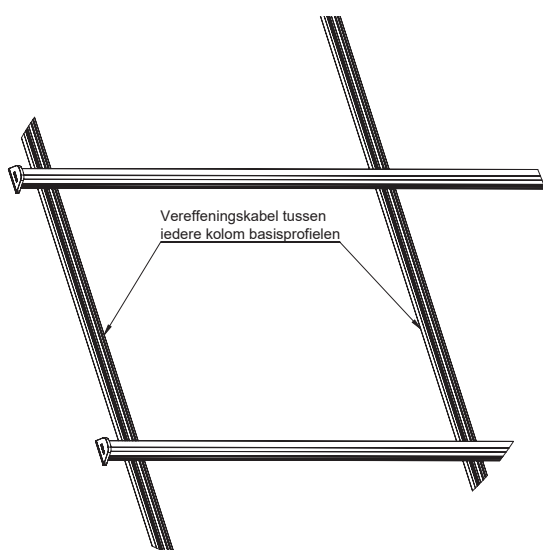
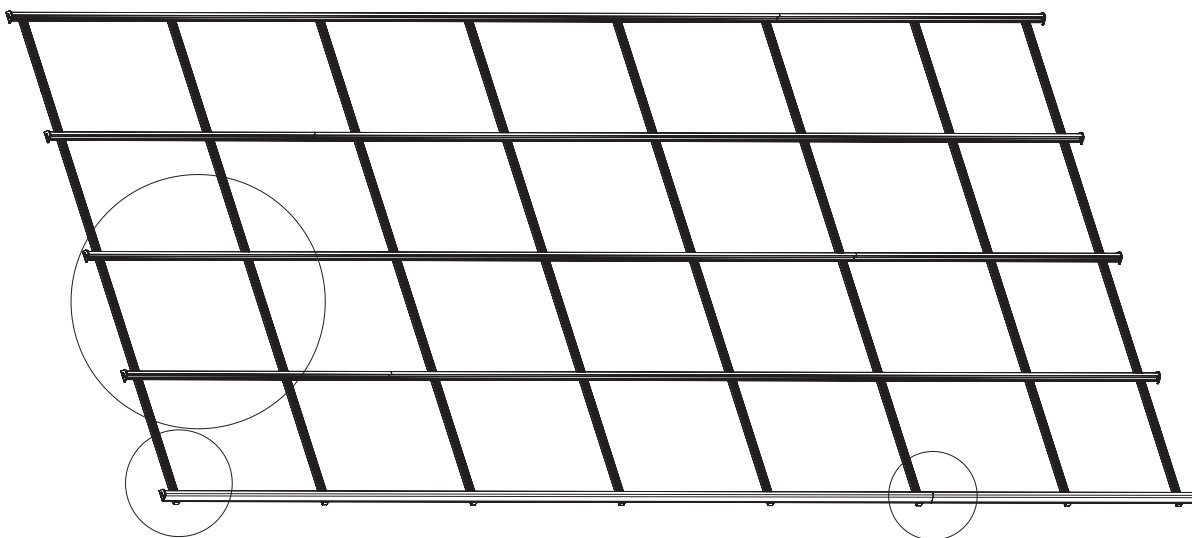
Voor Aelex opdak-, gevel en stokschroef montagesystemen moet er een verbinding liggen tussen alle metalen onderdelen.

Gebruik de vereffeningclip om de aardkabel aan het inlegprofiel te bevestigen en een kabelschoen met oog om deze aan het basisprofiel te bevestigen.

Methode 1: Vereffen de basisprofielen onderling aan elkaar en vereffen iedere rij inlegprofielen ieder aan één basisprofiel.

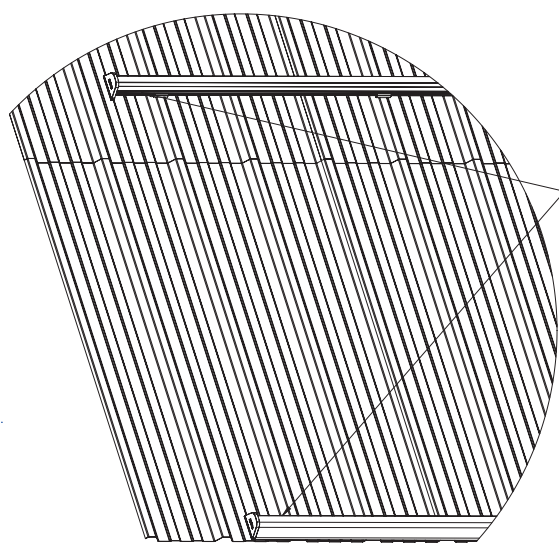
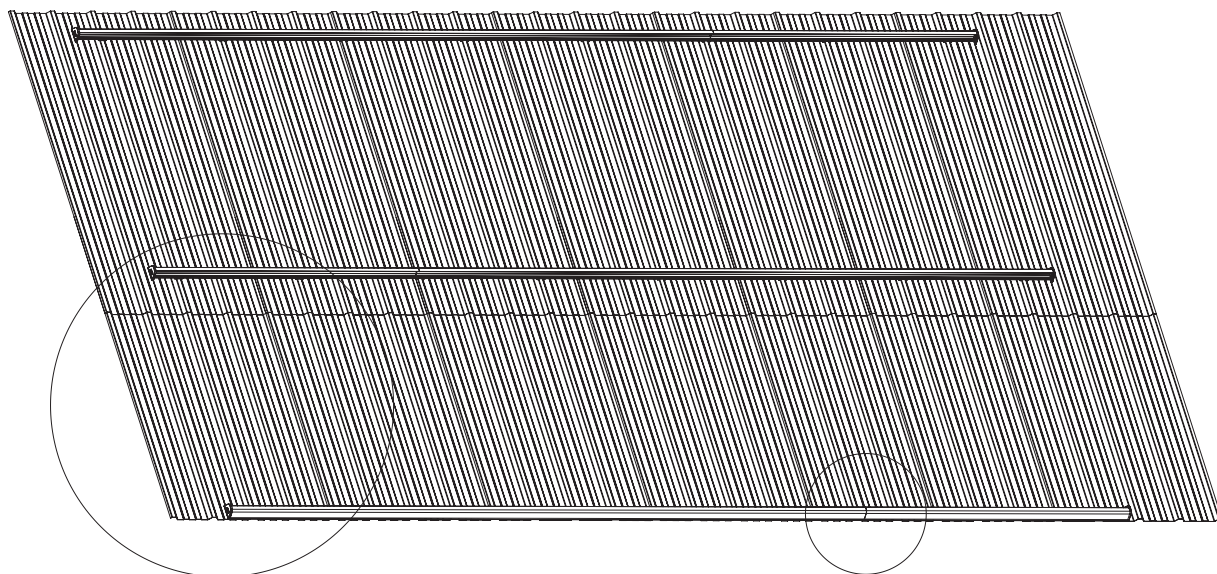
Methode 2: Vereffen de basisprofielen via één rij inlegprofiel(en) (gebruik een van de bovenste, zodat de kabels uit het zicht blijven) en de overige rijen inlegprofielen ieder aan één basisprofiel.

Ook moet er een verbinding liggen bij iedere koppeling van inlegprofielen.

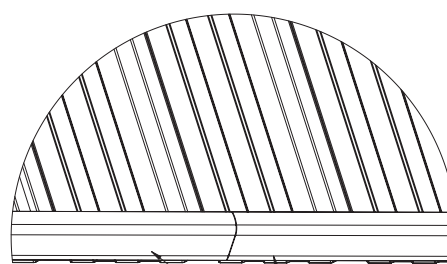


3.2 Aelex staaldak en Esthetica

Voor Aelex staaldak en Aesthetica moet er een verbinding liggen tussen de rijen inlegprofielen en bij iedere koppeling van inlegprofielen.



Vereffeningkabel tussen iedere rij inlegprofielen



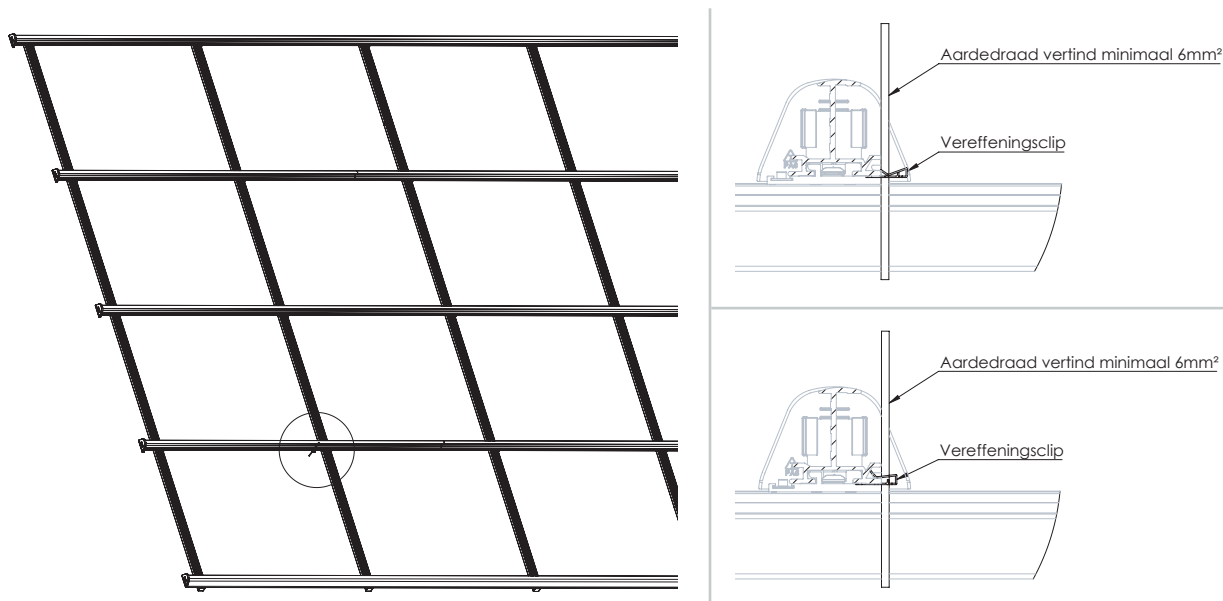
Vereffeningkabel bij iedere koppeling tussen 2 inlegprofielen

4. Vereffening per onderdeel

4. Vereffeningssclip op inlegprofiel

Schuif de vereffeningssclip over de aardkabel en klem deze vervolgens op de onderste rand van het inlegprofiel. Druk deze zo ver als mogelijk op het inlegprofiel.

i Tip! Gebruik een waterpomptang om de vereffeningssclip op het inlegprofiel te schuiven.

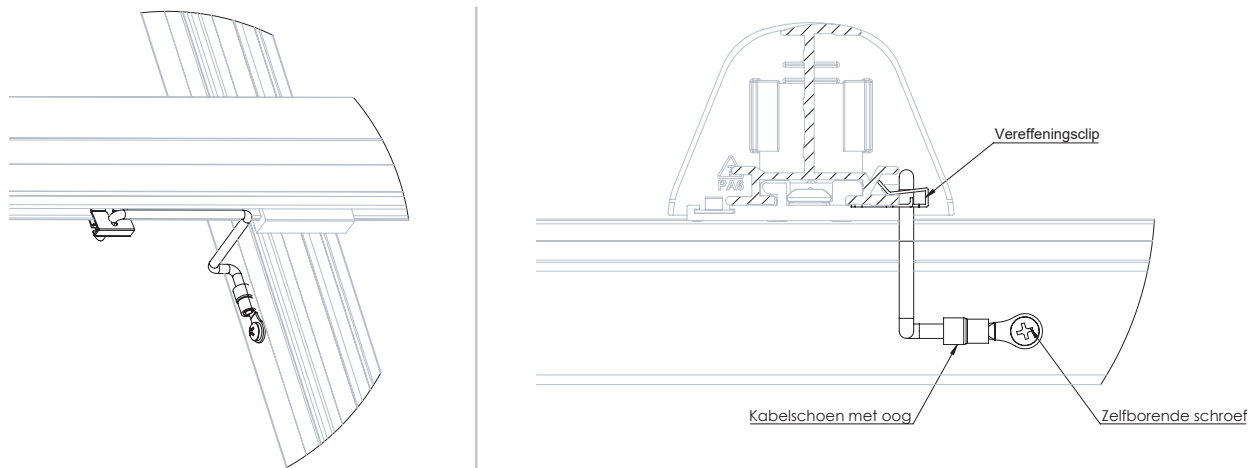


Om de basisprofielen vanuit het inlegprofiel te vereffenen ga naar **stap 4.2**.

Om alle basisprofielen onderling te vereffenen met de vereffeningssclip ga naar **stap 4.3**.

4.2 Vereffeningskabel op het basisprofiel

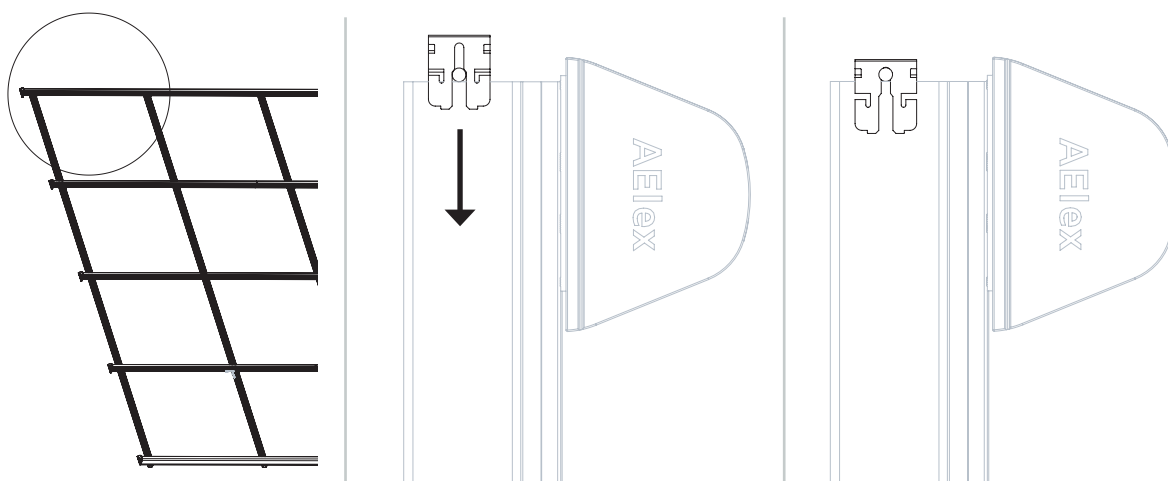
Knijp met de krimptang de kabelschoen met oog op de aardkabel. Schroef deze kabel met het oog vast op het basisprofiel met de zelfborende schroef. Plaats een aardingsschroef tussen de kabelschoen en het basisprofiel.



4.3 Vereffeningskabel aan bovenzijde basisprofiel

Rol de aardkabel over de bovenzijde van de basisprofiel uit. Zet de aardkabel met een vereffeningsclip op ieder basisprofiel vast. Hiermee zijn alle basisprofielen met elkaar vereffend.

i TIP! Gebruik een hamer om de vereffeningsclip op het basisprofiel te tikken





Adres:

Aelex B.V.
Meerheide 101
5521DX Eersel
Nederland

Contact:

Telefoon: +31 (0)850 205 711
Mail: info@aelex.nl
www.aelex.nl

